

ГОСТ 25405—90

МЕЖГОСУДАРСТВЕННЫЙ СТАНДАРТ

**ПЛАСТИНЫ ТВЕРДОСПЛАВНЫЕ
НАПАИВАЕМЫЕ ТИПА 16**

КОНСТРУКЦИЯ И РАЗМЕРЫ

Издание официальное



Москва
Стандартинформ
2006

ПЛАСТИНЫ ТВЕРДОСПЛАВНЫЕ НАПАИВАЕМЫЕ

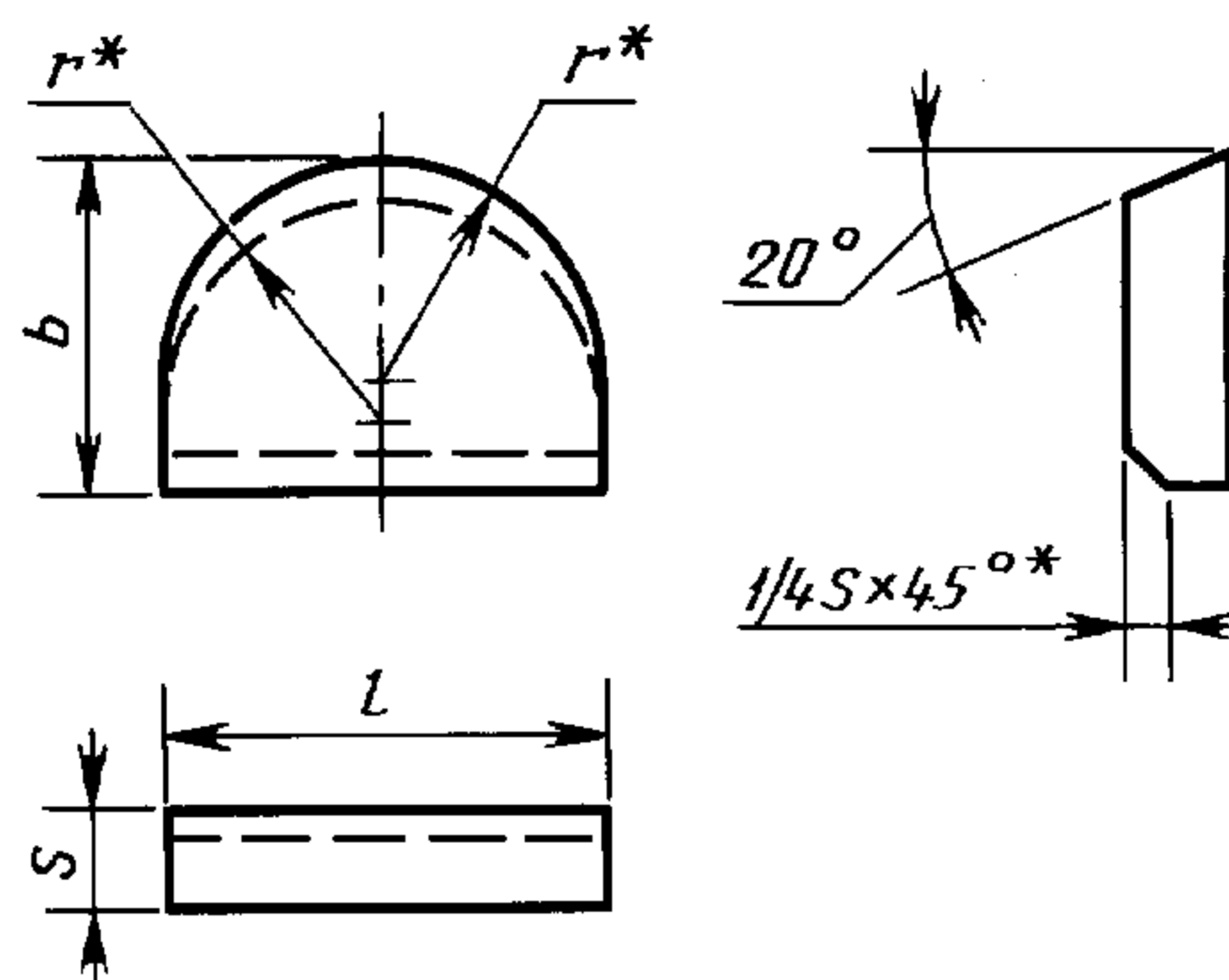
ТИПА 16

Конструкция и размеры

Hard metal brazed tips, type 16. Design and dimensions

ГОСТ
25405—90МКС 25.100
77.160
ОКП 19 6000Дата введения 01.07.93

1. Настоящий стандарт распространяется на пластины для галтельных и бандажных резцов.
2. Конструкция и размеры пластин должны соответствовать указанным на чертеже и в табл. 1.



* Размеры для пресс-форм.

Таблица 1

Размеры в мм

Обозначение пластин	l	b	s	r	Основное применение	Дополнительное применение
16010	8	8	3,0	4,0	№ 5	№ 3, № 4, № 5, № 7, № 8, № 9, № 10
16030	10	10	3,5	5,0		
16050	12	12	4,5	6,0		
16210	16	14	5,0	8,0		
16250	20	16	6,0	10,0		
16370	24	20	7,0	12,0		
16390	32	25	8,0	16,0		

3. Условное обозначение пластин — по ГОСТ 25393.
4. Ориентировочная масса пластин указана в приложении.
5. Технические требования — по ГОСТ 2209.
6. Применяемые марки сплавов: № 3 — Т14К8; № 4 — Т5К10; № 5 — ТТ10К8-Б; № 7 — ВК3; № 8 — ВК6-М, ВК6-ОМ; № 9 — ВК6, № 10 — ВК8.

ПРИЛОЖЕНИЕ
Справочное

Т а б л и ц а 2

Ориентировочная масса пластин

Обозначение пластин	Ориентировочная масса пластин в г из твердого сплава марок					
	Т14К8	Т5К10	ТТ10К8-Б	ВК3	ВК6-ОМ, ВК6-М, ВК6	ВК8
16010	1,79	2,02	2,16	2,40	2,36	2,33
16030	3,23	3,65	3,91	4,32	4,25	4,20
16050	6,00	6,75	7,23	8,00	7,90	7,80
16210	10,20	11,60	12,40	13,70	13,50	13,30
16250	18,30	19,30	20,70	22,90	22,50	22,20
16370	29,00	32,80	35,10	38,80	38,20	37,70
16390	63,00	70,00	75,00	84,00	82,00	81,00

ИНФОРМАЦИОННЫЕ ДАННЫЕ

1. РАЗРАБОТАН И ВНЕСЕН Министерством металлургии СССР
2. УТВЕРЖДЕН И ВВЕДЕН В ДЕЙСТВИЕ Постановлением Государственного комитета СССР по управлению качеством продукции и стандартам от 31.10.90 № 2762
3. ВЗАМЕН ГОСТ 25405—82
4. ССЫЛОЧНЫЕ НОРМАТИВНО-ТЕХНИЧЕСКИЕ ДОКУМЕНТЫ

Обозначение НТД, на который дана ссылка	Номер пункта
ГОСТ 2209—90	5
ГОСТ 25393—90	3

5. ПЕРЕИЗДАНИЕ